

RI841	Sollevamalati elettrico "Metti in piedi" – MUEVO UP
-------	---

**Destinazione d'uso**

Struttura mobile manovrata da operatore utilizzabile per il trasferimento di pazienti con difficoltà motorie.

**Caratteristiche principali**

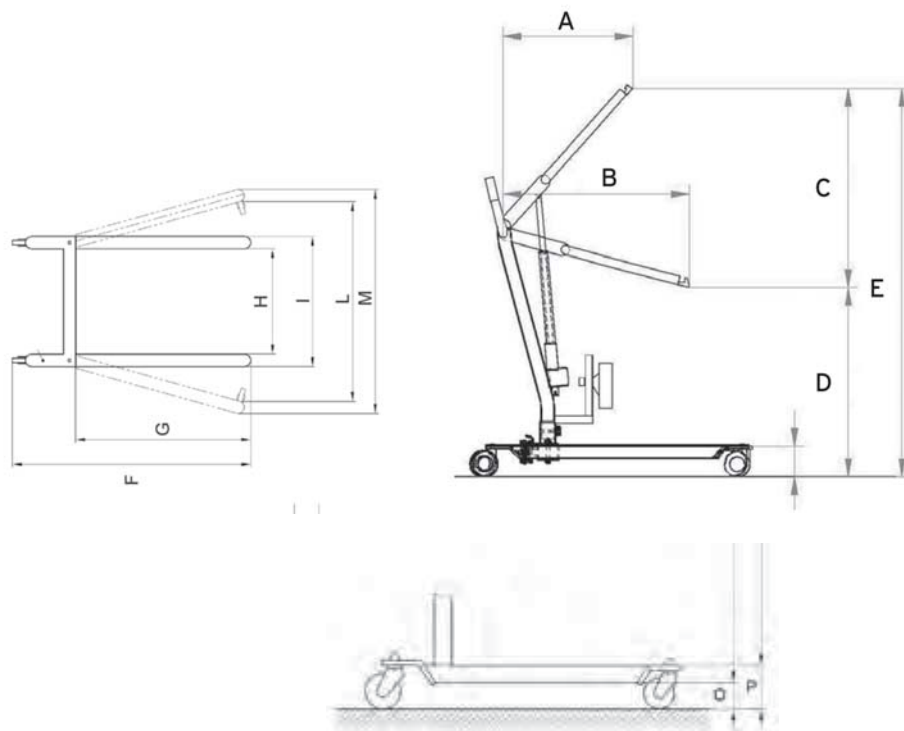
Struttura in acciaio verniciato. Ruote piroettanti di cui due con freno. Motore a batteria TIMOTION. La base regolabile in larghezza garantisce stabilità e facile accesso in ambienti con spazi ristretti. Apertura a leva. Portata massima 200 kg. Imbracatura dorsale in CANVAS di poliestere. Completo di accessori

**Immagine prodotto**

**Riferimenti**

<b>Fabbricante ai sensi 93/42</b>	MORETTI S.P.A.
<b>Paese di produzione</b>	ITALIA
<b>Classe di dispositivo 93/42</b>	Classe I
<b>Codice GMDN</b>	12330
<b>Codice Nomenclatore DM 332/99</b>	12.36.03.006
<b>Codice Nomenclatore DPCM 12.01.2017</b>	12.36.03.006
<b>Codice Classificazione CND</b>	Y123603
<b>Numero RDM</b>	2149444
<b>Portata Max</b>	200 Kg
<b>Motore TI-MOTION</b>	TA23
<b>Autonomia</b>	Oltre 100 cicli di sollevamento

Materiali principali	
<b>Struttura</b>	<i>Acciaio verniciato</i>
<b>Imbracatura</b>	<i>Poliestere</i>

**RIFERIMENTI DIMENSIONALI**

**DIMENSIONI**

	<b>A</b>	<b>B</b>	<b>C</b>	<b>D</b>	<b>E</b>	<b>F</b>	<b>G</b>	<b>H</b>	<b>I</b>	<b>L</b>	<b>M</b>	<b>O</b>	<b>P</b>
<b>RI840 (cm)</b>	<b>20</b>	<b>80</b>	<b>73</b>	<b>107</b>	<b>180</b>	<b>101</b>	<b>68</b>	<b>45</b>	<b>55</b>	<b>73</b>	<b>83</b>	<b>8</b>	<b>13,5</b>
<b>Peso dispositivo</b>	<b>39 Kg</b>												
Imbracature													
<b>RP893</b>	<i>Imbracatura dorsale standard</i>												
<b>RP896</b>	<i>Imbracatura dorsale pelvica</i>												